

E DESCRIPCIÓN Y MANTENIMIENTO DEL PATÍN

CONSEJOS PARA UNA REGULACIÓN ÓPTIMA

El patín Energy es un producto para uso estrictamente profesional que garantiza las mejores prestaciones solo si está correctamente regulado. La regulación óptima se obtiene escogiendo cuidadosamente la suspensión más adecuada en relación a la forma de patinar y al peso del atleta. Las suspensiones están disponibles en cinco durezas.

TABLA DE DUREZA DE LAS SUSPENSIONES

Dureza de las suspensiones poliuretano

verde	Extra soft - hasta 35 kg
gris	Soft - hasta 45 kg
azul clear	Medio - hasta 55 kg
clear	Medio/hard - hasta 70 kg
amarillo clear	Hard - mas de 70 kg

Es bueno recordar que tratándose de suspensiones de Elastómero muy sensibles, cada mínima rotación de la tuerca de regulación, determina una modificación en la regulación del carro.

REGULACIÓN DEL CARRO

Girar la tuerca de regulación del carro con la llave de 17 mm en el sentido horario para poner la regulación más rígida y en el sentido antihorario para poner la regulación más blanda.

Es importante cercionarse de que el pivote esté insertado con una ligera presión dentro de la sede esférica. El tornillo bloquea la tuerca, sólo es un tornillo de seguridad, solamente se afloja cuando queremos cambiar la suspensión.

COMPONENTES

SOEN	Plancha de Ergal, derecha – izquierda
SFN	Sede esférica de Nylon 6
PSF3/04	Eje nueva regulacion 13 mm
PISA	Arandela metálica superior
SSES	Suspensión superior de Elastómero
CRAT	Carro de Aluminio con pivote de Titanio
PUTF	Pivote de Titanio
DDPU	Tuerca de seguridad del pivote
SSEI	Suspensión inferior de Elastómero sistema click
PIIA8T	Arandela metálica inferior Nuevo sistema
DDRPS8T	Tuerca de regulación del carro Nuevo sistema
VTBDDIN	Tornillo inox de cierre del carro
VTBFR2	Tornillo de cierre del freno
STDI92	Set de separadores
STDDRUG	Set de tuercas autoblocantes doradas
STMSS	Set de tornillos de montaje
KITCHPRO	Set de llaves profesional

REGULACIÓN DEL PIVOTE

Aflojar la tuerca de bloqueo del pivote con una llave de 13 mm. Atornillar o destornillar el pivote con una llave de 6 mm hasta que el mismo esté insertado con una ligera presión. Reapretar la tuerca de bloqueo del pivote.

CONTROL Y MANTENIMIENTO

Se aconseja verificar el estado de los diversos componentes cada vez que se utiliza el patín. En particular es bueno revisar con atención:

- Que el patín esté bien fijado a la bota;
- Que los tornillos del patín estén bien fijados a la plancha del patín;
- El estado de uso de las suspensiones;
- Que el pivote esté insertado con una ligera presión en la sede esférica;
- El estado de uso de las ruedas y las tuercas autoblocantes para la fijación de las mismas;
- El correcto funcionamiento de los rodamientos;
- El estado de uso, la correcta posición, la limpieza y el cierre del freno.

I DESCRIZIONE E MANUTENZIONE DEL PATTINO

CONSIGLI PER UN ASSETTO-REGOLAZIONE OTTIMALE

Il telaio Energy essendo un prodotto per uso strettamente professionale garantisce la migliore performance solo se correttamente regolato. L'assetto ottimale lo si ottiene scegliendo accuratamente le sospensioni più appropriate in relazione al tipo di pattinata ed al peso dell'atleta.

TABELLA DUREZZE SOSPENSIONI

Durezza sospensioni in poliuretano

verde	Extra soft - fino a 35 kg
grigio	Soft - fino a 45 kg
blu clear	Medio - fino a 55 kg
clear	Medio/hard - fino a 70 kg
giallo clear	Hard - oltre 70 kg

È bene ricordare che, trattandosi di sospensioni in Elastomero estremamente sensibili, ogni minima rotazione del dado di regolazione determina una modifica nella regolazione dello sterzo.

REGOLAZIONE STERZO A SCATTI

Girare il dado regolazione sterzo con la chiave per dadi da 17 mm in senso orario per rendere lo sterzo più rigido, o in senso antiorario per renderlo più morbido. È importante accertarsi che il puntalino sia inserito con una leggera pressione nella sede sferica. **Controllare regolarmente il puntalino. In questa nuova versione con regolazione a scatti la vite blocca dado è solo una vite di sicurezza, viene rimossa solo quando si vogliono sostituire le sospensioni.**

COMPONENTISTICA

SOEN	Soletta in Ergal, destra e sinistra
SFN	Sede sferica in Nylon
PSF3/04	Perno sterzo scatti
PISA	Piattello superiore
SSES	Sospensione Superiore in Elastomero
CRAT	Crociera in Alluminio con asse in Titanio
PUTF	Puntalino in Titanio
DDPU	Dado blocca puntalino
SSEI	Sospensione Inferiore in Elastomero per scatti
PIIA8T	Piattello inferiore
DDRPS8T	Dado regolazione sterzo per scatti
VTBDDIN	Vite blocca dado regolazione Inox
VTBFR2	Vite blocca freno
STDI92	Set di distanziali
STDDRUG	Set di dadi autobloccanti gold
STMSS	Set di viti montaggio
KITCHPRO	Set di chiavi Energy

REGOLAZIONE PUNTALINO

Allentare il dado blocca puntalino con una chiave da 13 mm. Svitare o avvitare il puntalino con una chiave da 6 mm finché lo stesso non è inserito nella sede sferica con una leggera pressione. Richiudere il dado blocca puntalino.

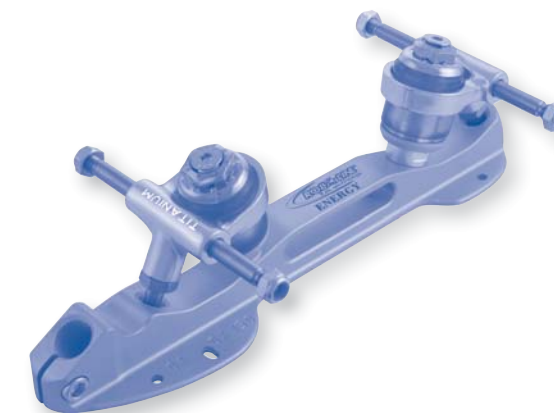
CONTROLLO E MANUTENZIONE

Si consiglia di verificare lo stato delle diverse componenti ogni qual volta si utilizza il prodotto. In particolare è bene accertare con attenzione:

- che la piastra sia ben fissata alla scarpa;
- che i perni siano ben fissati alla soletta (piastra) del pattino;
- lo stato di usura delle sospensioni;
- che il puntalino sia inserito con una leggera pressione nella sede sferica;
- che il dado blocca puntalino sia ben chiuso;
- lo stato di usura delle ruote, dei dadi autobloccanti per il fissaggio delle stesse;
- l'ottimo scorrimento dei cuscinetti;
- lo stato di usura, la corretta posizione, la buona chiusura e la pulizia del tampone del freno.



SKATES and WHEELS



T.m.
technology s.r.l.

Tm technology srl
Via Fratelli Cervi, 22 - 31020 Villorba (TV) - Italy
tel. +39 0422 608521 - fax +39 0422 610018
info@roll-line.com - www.roll-line.com

ENERGY

NEW MOVEMENT TECHNOLOGY

I DESCRIZIONE E MANUTENZIONE DEL PATTINO

UK DESCRIPTION AND MAINTENANCE OF THE SKATE

E DESCRIPCIÓN Y MANTENIMIENTO DEL PATÍN

P DESCRIÇÃO E MANUTENÇÃO DOS PATINS

D BESCHREIBUNG UND WARTUNG DES ROLLSCHUHS

UK DESCRIPTION AND MAINTENANCE OF THE SKATE

ADVICE FOR OPTIMAL POSITION-ADJUSTMENT

Since the Energy frame is a product constructed exclusively for professional use, it guarantees the best performance only when correctly adjusted. An optimal position is achieved by carefully choosing the most appropriate suspensions in relation to the type of skating and the weight of the athlete.

CHART OF THE SUSPENSION HARDNESSES

Urethane suspension hardness

green	Extra soft - up to 35 kg
grey	Soft - up to 45 kg
clear blue	Medium - up to 55 kg
clear	Medium/hard - up to 70 kg
clear yellow	Hard - >70 kg

It is important to remember that since these are extremely sensitive Elastomer suspensions, even the smallest rotation of the adjustment nut can cause a modification in the adjustment of the action.

CLICK ACTION ADJUSTMENT

Turn the action adjustment nut with the 17 mm wrench in the clockwise direction to make the action more rigid, or in the counter-clockwise direction to make it softer.

It is important to check that the pivot is well inserted into the pivot bush while exerting slight pressure.

Adjustment Nut locking screw is only a safe screw, remove it only when you change the suspensions.

COMPONENTS

SOEN	Ergal Plate, DX right and SX left
SFN	Nylon pivot bush
PSF3/04	Action bolt Click Action System, 13 mm
PISA	Upper cup
SSES	Upper suspension in Elastomer
CRAT	Alluminum Truck with titanium axle
PUTF	Titanium pivot
DDPU	Pivot lock nut
SSEI	Lower suspension in Elastomer click system
PIIA8T	Lower cup for Click Action
DDRPS8T	Action adjustment nut for Click Action
VTBDDIN	Adjustment nut locking screw inox
VTBFR2	Stop locking screw
STDI92	Set of Spacers
STDDRUG	Set of Gold self-locking nuts
STMSS	Fixing kit
KITCHPRO	Set of super professional wrenches

PIVOT ADJUSTMENT

Loosen the pivot locking screw with a 13 mm wrench. Screw the pivot on or off with a 6 mm wrench until this is well inserted into the pivot bush while exerting slight pressure. Retighten the pivot locking screw.

CONTROL AND MAINTENANCE

We recommend that you check the status of the various components every time this product is used. In particular, carefully check the following:

- that the plate is well fastened to the boot;
- that the bolts are well fastened to the plate of the skate;
- the wear and tear status of the suspensions;
- that the pivot is well inserted into the pivot bush with slight pressure;
- the wear and tear status of the wheels and the self-locking nuts for fastening the wheels;
- the optimal gliding of the bearings;
- the wear and tear status, correct position, proper closure and the cleanliness of the toe stop feature.

P DESCRIÇÃO E MANUTENÇÃO DOS PATINS

CONSELHOS PARA UM AJUSTE-REGULAÇÃO ÓPTIMOS

A base completa Energy, por ser um produto para uso estritamente profissional, garante a melhor performance somente se regulada correctamente. O ajuste óptimo é obtido escolhendo acuradamente os amortecedores mais apropriados para o tipo de patinagem e para o peso do atleta.

TABELA DE DUREZAS DOS AMORTECEDORES

Dureza dos amortecedores de uretano

verde	Extra soft - Até 35 kg
cinza	Soft - Até 45 kg
clear blue	Medium - Até 55 kg
clear	Medium/hard - Até 70 kg
amarelo clear	Hard - Mais de 70 kg

Recordar-se de que, por se tratarem de amortecedores em Elastómero extremamente sensíveis, toda mínima rotação da porca de regulação leva a uma modificação na regulação da direcção.

REGULAÇÃO DA DIRECÇÃO

Girar a porca de regulação da direcção com a chave de 17 mm no sentido horário para tornar a direcção mais rígida, ou no sentido anti-horário para torná-la mais macia. **É importante certificar-se de que o parafuso da ponte esteja colocado com uma leve pressão no plástico de apoio da ponte.**

COMPONENTISTICA

SOEN	Base, direita e esquerda, modelo 04
SFN	Apoio da ponte em nylon
PSF3/04	Perno Novo sistema de afinação dos amortecedores pelo sistema CLICK
PISA	Porta-esferas superior
SSES	Amortecedor superior em elastómero
CRAT	Ponte em Alumínio-titânio
PUTF	Parafuso da ponte
DDPU	Porca para bloquear parafuso
SSEI	Amortecedor inferior em elastómero pelo sistema CLICK
PIIA8T	Porta-esferas inferior pelo sistema CLICK
DDRPS8T	Porca de regulação da direcção pelo sistema CLICK
VTBDDIN	Parafuso inox para bloquear porca de regulação
VTBFR2	Parafuso para bloquear travão
STDI92	Jogo de espaçadores
STDDRUG	Jogo de porcas auto-blocantes Gold
STMSS	Jogo de parafusos de montagem
KITCHPRO	Jogo de chaves Energy

REGULAÇÃO DO PARAFUSO DA PONTE

Soltar a porca de bloquear o parafuso com uma chave de 13 mm. Soltar ou fixar o parafuso da ponte com uma chave de 6 mm até que o mesmo fique inserido no plástico de apoio da ponte com uma leve pressão. Fechar a porca para bloquear o parafuso.

CONTROLO E MANUTENÇÃO

Recomenda-se verificar o estado dos vários componentes todas as vezes que utilizar o produto. Controlar com muita atenção especialmente:

- que a placa esteja bem fixada no sapato;
- que os pernos estejam bem fixados na base (placa) do patim;
- o desgaste dos amortecedores;
- que o parafuso da ponte esteja inserido com uma leve pressão no plástico de apoio da ponte;
- que a porca para bloquear o parafuso esteja bem fechada;
- o desgaste das rodas, das porcas auto-blocantes para a fixação das mesmas;
- que os rolamentos deslizem correctamente;
- o desgaste, a posição correcta, o fechamento perfeito e a limpeza do travão.

D BESCHREIBUNG UND WARTUNG DES ROLLSCHUHS

CRATSLÄGE FÜR EINE OPTIMALE EINSTELLUNG

Das Energy-Gestell ist ein reines Profigerät, welches die bestmögliche Leistung nur bei einer korrekten Einstellung gewährleistet. Die optimale Einstellung wird erzielt, indem die Puffer in geeigneter Weise dem Laufstil und dem Gewicht des Läufers angepasst wird. Die Puffer werden in fünf verschiedenen Härten angeboten.

TABELLE PUFFERHÄRTEN

Grün	Extra soft - bis 35 K
Grau	Soft - bis 45 K
Blau clear	Medium - bis 55 K
clear	Medium/hard - bis 70 K
Gleb clear	Hard - ab 70 K

Da es sich um ausgesprochen empfindliche Puffer aus Elastomer handelt muss bedacht werden, dass jede minimale Drehung der Lenkeinstellmutter eine Änderung der Lenkeinstellung bewirkt.

LENKEINSTELLUNG

Die Lenkeinstellmutter mit einem Schlüssel der Größe 17mm im Uhrzeigersinn drehen, um eine härtere Lenkung zu erzielen, oder gegen den Uhrzeigersinn um eine weichere Einstellung zu treffen. **Es ist wichtig zu kontrollieren, dass der Kugellenbolzen mit einem leichten Druck in der Nylon-Pfanne des Gestells sitzt. Die Kopschraube ist nur eine Sicherheitsschraube, die nur zum wechseln der Puffer zu lösen ist. Bitte benutzen Sie bei der Bestellung von Ersatzteilen die Bezeichnungen dieser Bedienungsanleitung.**

KOMPONENTEN

SOEN	Energy Sohlenplatte, links SX – rechts DX
SFN	Nylonpfanne
PSF3/04	Lenkbolzen mit Click Action System
PISA	Pufferdeckel unten
SSES	Puffer groß aus Elastomer
CRAT	Achse aus Titanium
PUTF	Kugellenbolzen aus Titanium
DDPU	Kontermutter für Kugellenbolzen NEW
SSEIN	Puffer klein aus Elastomer click system
PIIA8T	Pufferdeckel oben
DDRPS8T	Lenkeinstellmutter
VTBDDIN	Kopfschraube
VTBFR2	Stopperschraube
STDI92	Satz Distanzbuchsen
STDDRUG	Satz selbstsichernde Muttern gold
STMSS	Montagesatz
KITCHPRO	Satz Schraubenschlüssel Energy

EINSTELLUNG DES ACHSBOLZENS

Die Kontermutter des Achsbolzens mit einem Schlüssel der Größe 6mm lösen. Den Achsbolzen mit einem Schlüssel der Größe 13mm heraus-oder hineinschrauben, bis er mit leichtem Druck in der Nylonpfanne sitzt. Zur Fixierung der Position die Kontermutter des Achsbolzens wider festziehen.

KONTROLLE UND WARTUNG

Es wird empfohlen, den Zustand der verschiedenen Komponenten bei jeder Benutzung zu überprüfen. Insbesondere müssen sorgfältig überprüft werden:

- dass das Gestell gut am Schuh befestigt ist
- dass der Lenkbolzen fest in der Sohlenplatte sitzt
- dass die Kopfschraube gut festgezogen ist
- den Abnutzungszustand der Puffer (Risse)
- dass der Kugellenbolzen mit leichtem Druck in der Nylonpfanne sitzt
- den Abnutzungszustand der Rollen, sowie der selbstsichernden Muttern
- den optimalen Lauf der Kugellager
- den Abnutzungszustand, die korrekte Position und die Sauberkeit des Stoppers
- den einwandfreien Zustand der Stopperschraube

